

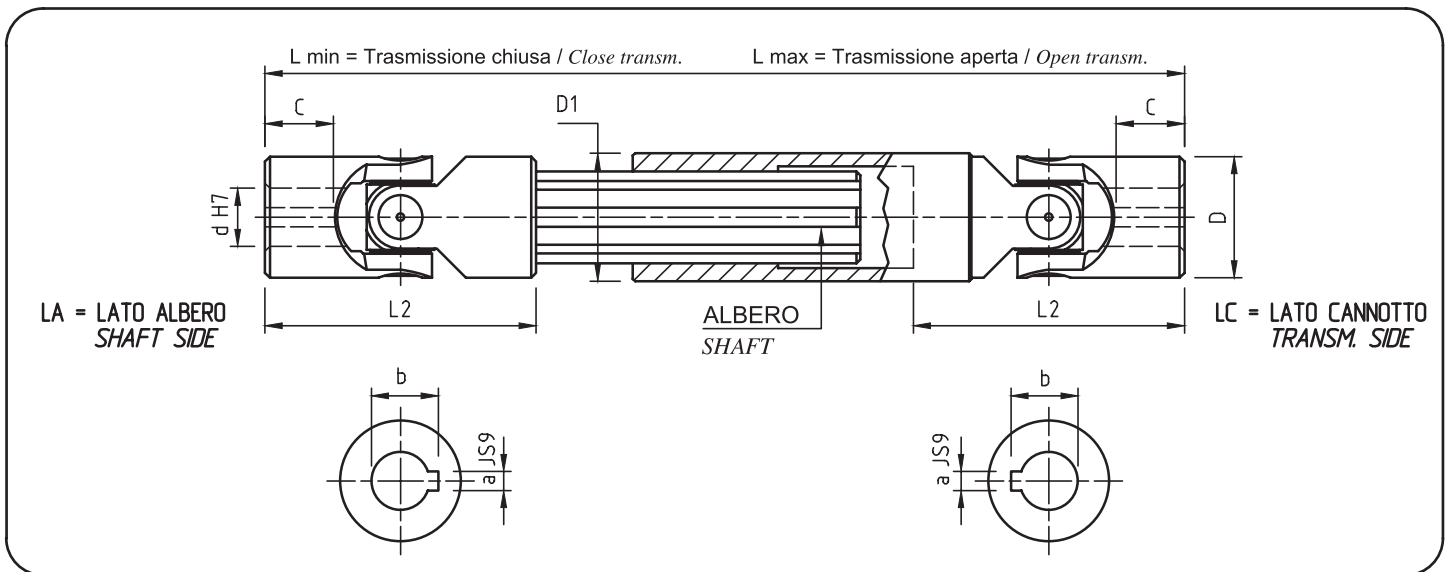


TRASMISSIONI ALLUNGABILI STANDARD

STANDARD EXTENSIBLE TRANSMISSIONS

serie «G»
series (DIN 808)

- Giunti serie «G» con bussole di scorrimento anti-usura.
Joints series «G» with wear resistant sliding bushes.
- Completi di cave per linguetta.
Complete with keyways.
- Ampia gamma di lunghezze per ogni modello.
Wide range of lengths per model.
- Consegna pronta.
Ready delivery.



Mod. Type	Codice / Code	d	D	L2	C	L min.	L max.	corsa stroke	a	b	Albero Shaft	D1	Peso Weight Kg
03GA1	SG0A 1010	10	22	48	12	140	170	30	3	11,4	11 x 14 Z6	22	0,31
03GA15	SG0A 1015	10	22	48	12	160	200	40	3	11,4	11 x 14 Z6	22	0,36
03GA2	SG0A 1020	10	22	48	12	180	240	60	3	11,4	11 x 14 Z6	22	0,38
03GA25	SG0A 1025	10	22	48	12	230	330	100	3	11,4	11 x 14 Z6	22	0,50
04GA1	SG0A 1210	12	25	56	13	160	190	30	4	13,8	13 x 16 Z6	26	0,50
04GA15	SG0A 1215	12	25	56	13	180	225	45	4	13,8	13 x 16 Z6	26	0,56
04GA2	SG0A 1220	12	25	56	13	200	270	70	4	13,8	13 x 16 Z6	26	0,62
04GA23	SG0A 1223	12	25	56	13	220	300	80	4	13,8	13 x 16 Z6	26	0,67
04GA26	SG0A 1226	12	25	56	13	250	355	105	4	13,8	13 x 16 Z6	26	0,76
04GA29	SG0A 1229	12	25	56	13	280	420	140	4	13,8	13 x 16 Z6	26	0,84
04GA32	SG0A 1232	12	25	56	13	300	450	150	4	13,8	13 x 16 Z6	26	0,90
05GA1	SG0A 1410	14	28	60	14	170	200	30	5	16,3	13 x 16 Z6	29	0,62
05GA15	SG0A 1415	14	28	60	14	180	220	40	5	16,3	13 x 16 Z6	29	0,64
05GA18	SG0A 1418	14	28	60	14	200	260	60	5	16,3	13 x 16 Z6	29	0,72
05GA2	SG0A 1420	14	28	60	14	220	300	80	5	16,3	13 x 16 Z6	29	0,78
05GA23	SG0A 1423	14	28	60	14	250	350	100	5	16,3	13 x 16 Z6	29	0,87
05GA26	SG0A 1426	14	28	60	14	280	420	140	5	16,3	13 x 16 Z6	29	0,96

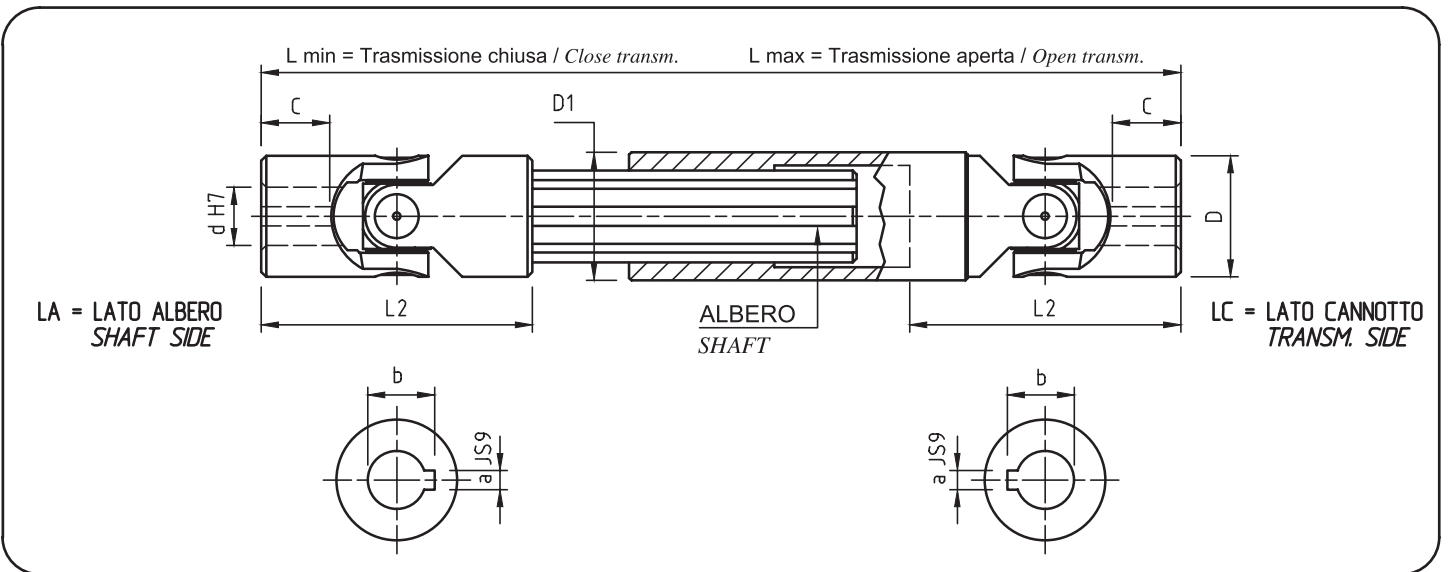


TRASMISSIONI ALLUNGABILI STANDARD

STANDARD EXTENSIBLE TRANSMISSIONS

serie «G»
series (DIN 808)

- Giunti serie «G» con bussole di scorrimento anti-usura.
Joints series «G» with wear resistant sliding bushes.
- Completi di cave per linguetta.
Complete with keyways.
- Ampia gamma di lunghezze per ogni modello.
Wide range of lengths per model.
- Consegna pronta.
Ready delivery.



Mod. Type	Codice / Code	d	D	L2	C	L min.	L max.	corsa stroke	a	b	Albero Shaft	D1	Peso Weight Kg
05GA29	SG0A 1429	14	28	60	14	300	450	150	5	16,3	13 x 16 Z6	29	1,03
05GA32	SG0A 1432	14	28	60	14	350	550	200	5	16,3	13 x 16 Z6	29	1,17
05GA35	SG0A 1435	14	28	60	14	400	650	250	5	16,3	13 x 16 Z6	29	1,33
1GA1	SG0A 1610	16	32	68	16	190	220	30	5	18,3	16 x 20 Z6	32	0,90
1GA15	SG0A 1615	16	32	68	16	210	250	40	5	18,3	16 x 20 Z6	32	0,98
1GA2	SG0A 1620	16	32	68	16	240	320	80	5	18,3	16 x 20 Z6	32	1,10
1GA23	SG0A 1623	16	32	68	16	250	350	100	5	18,3	16 x 20 Z6	32	1,14
1GA26	SG0A 1626	16	32	68	16	275	390	115	5	18,3	16 x 20 Z6	32	1,24
1GA29	SG0A 1629	16	32	68	16	300	430	130	5	18,3	16 x 20 Z6	32	1,33
1GA32	SG0A 1632	16	32	68	16	380	590	210	5	18,3	16 x 20 Z6	32	1,60
1GA35	SG0A 1635	16	32	68	16	400	630	230	5	18,3	16 x 20 Z6	32	1,73
2GA1	SG0A 1810	18	36	74	17	230	280	50	6	20,8	18 x 22 Z6	37	1,35
2GA15	SG0A 1815	18	36	74	17	250	320	70	6	20,8	18 x 22 Z6	37	1,46
2GA18	SG0A 1818	18	36	74	17	270	370	100	6	20,8	18 x 22 Z6	37	1,55
2GA2	SG0A 1820	18	36	74	17	290	400	110	6	20,8	18 x 22 Z6	37	1,66
2GA23	SG0A 1823	18	36	74	17	300	415	115	6	20,8	18 x 22 Z6	37	1,71
2GA26	SG0A 1826	18	36	74	17	400	620	220	6	20,8	18 x 22 Z6	37	2,23
2GA29	SG0A 1829	18	36	74	17	500	820	320	6	20,8	18 x 22 Z6	37	2,75

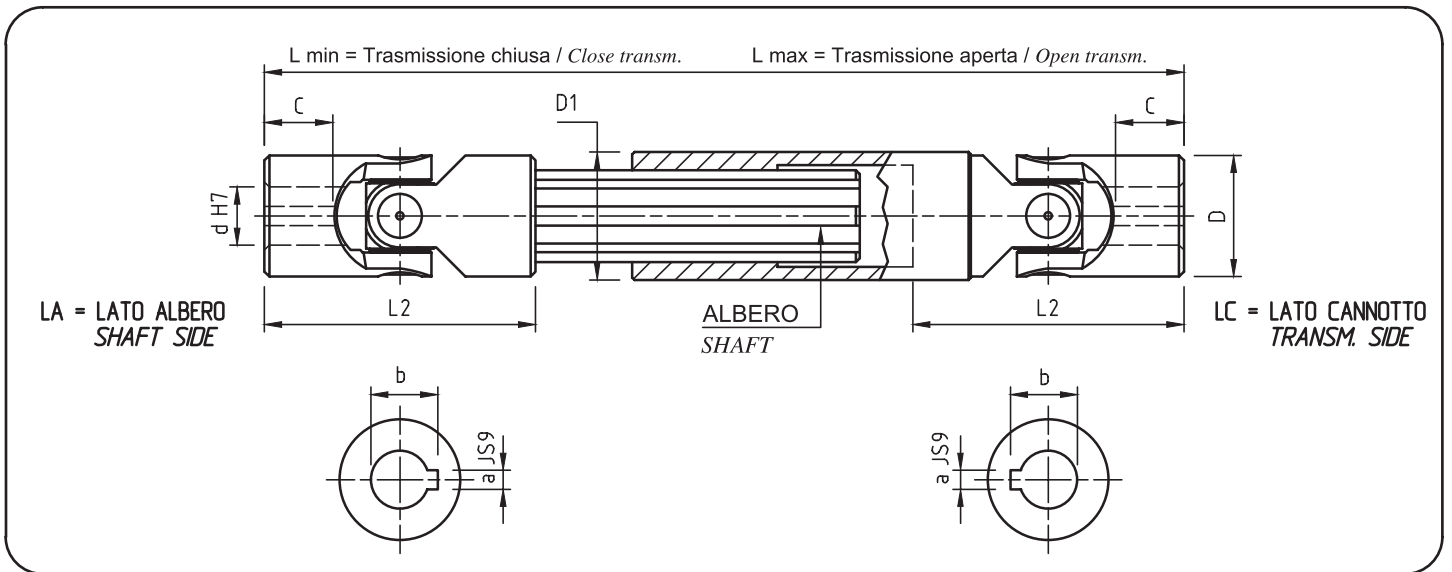


TRASMISSIONI ALLUNGABILI STANDARD

STANDARD EXTENSIBLE TRANSMISSIONS

serie «G»
series (DIN 808)

- Giunti serie «G» con bussole di scorrimento anti-usura.
Joints series «G» with wear resistant sliding bushes.
- Completi di cave per linguetta.
Complete with keyways.
- Ampia gamma di lunghezze per ogni modello.
Wide range of lengths per model.
- Consegna pronta.
Ready delivery.



Mod. Type	Codice / Code	d	D	L2	C	L min.	L max.	corsa stroke	a	b	Albero Shaft	D1	Peso Weight Kg
3GA1	SG0A 2010	20	42	82	18	250	300	50	6	22,8	21 x 25 Z6	42	1,99
3GA15	SG0A 2015	20	42	82	18	270	340	70	6	22,8	21 x 25 Z6	42	2,12
3GA18	SG0A 2018	20	42	82	18	290	380	90	6	22,8	21 x 25 Z6	42	2,25
3GA2	SG0A 2020	20	42	82	18	320	440	120	6	22,8	21 x 25 Z6	42	2,46
3GA23	SG0A 2023	20	42	82	18	380	560	180	6	22,8	21 x 25 Z6	42	2,86
3GA26	SG0A 2026	20	42	82	18	420	640	220	6	22,8	21 x 25 Z6	42	3,13
3GA29	SG0A 2029	20	42	82	18	500	800	300	6	22,8	21 x 25 Z6	42	3,66
4GA05	SG0A 2205	22	45	95	22	250	280	30	6	24,8	23 x 28 Z6	47	2,35
4GA1	SG0A 2210	22	45	95	22	270	320	50	6	24,8	23 x 28 Z6	47	2,51
4GA15	SG0A 2215	22	45	95	22	290	350	60	6	24,8	23 x 28 Z6	47	2,67
4GA2	SG0A 2220	22	45	95	22	330	430	100	6	24,8	23 x 28 Z6	47	3,00
4GA23	SG0A 2223	22	45	95	22	350	470	120	6	24,8	23 x 28 Z6	47	3,16
4GA26	SG0A 2226	22	45	95	22	470	710	240	6	24,8	23 x 28 Z6	47	4,13
5GA1	SG0A 2510	25	50	108	26	295	345	50	8	28,3	26 x 32 Z6	52	3,39
5GA15	SG0A 2515	25	50	108	26	310	375	65	8	28,3	26 x 32 Z6	52	3,52
5GA2	SG0A 2520	25	50	108	26	350	450	100	8	28,3	26 x 32 Z6	52	3,92
5GA23	SG0A 2523	25	50	108	26	380	500	120	8	28,3	26 x 32 Z6	52	4,20
5GA26	SG0A 2526	25	50	108	26	420	590	170	8	28,3	26 x 32 Z6	52	4,59
5GA29	SG0A 2529	25	50	108	26	460	660	200	8	28,3	26 x 32 Z6	52	4,98
5GA32	SG0A 2532	25	50	108	26	500	745	245	8	28,3	26 x 32 Z6	52	5,37

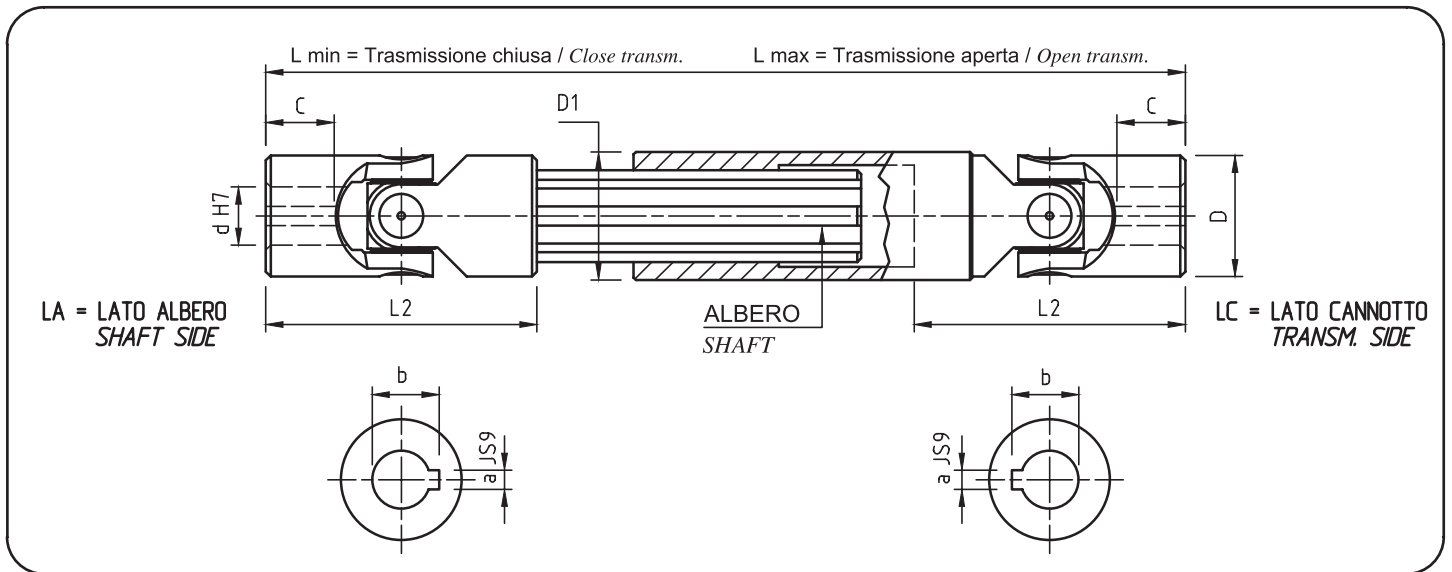


TRASMISSIONI ALLUNGABILI STANDARD

STANDARD EXTENSIBLE TRANSMISSIONS

serie «G»
series (DIN 808)

- Giunti serie «G» con bussole di scorrimento anti-usura.
Joints series «G» with wear resistant sliding bushes.
- Completi di cave per linguetta.
Complete with keyways.
- Ampia gamma di lunghezze per ogni modello.
Wide range of lengths per model.
- Consegna pronta.
Ready delivery.



Mod. Type	Codice / Code	d	D	L2	C	L min.	L max.	corsa stroke	a	b	Albero Shaft	D1	Peso Weight Kg
6GA1	SG0A 3010	30	58	122	29	330	380	50	8	33,3	32 x 38 Z8	58	4,90
6GA15	SG0A 3015	30	58	122	29	350	420	70	8	33,3	32 x 38 Z8	58	5,17
6GA18	SG0A 3018	30	58	122	29	370	455	85	8	33,3	32 x 38 Z8	58	5,42
6GA2	SG0A 3020	30	58	122	29	400	510	110	8	33,3	32 x 38 Z8	58	5,85
6GA23	SG0A 3023	30	58	122	29	450	620	170	8	33,3	32 x 38 Z8	58	6,48
6GA26	SG0A 3026	30	58	122	29	500	720	220	8	33,3	32 x 38 Z8	58	7,14
6GA29	SG0A 3029	30	58	122	29	540	795	255	8	33,3	32 x 38 Z8	58	7,69