

Улучшайте жизнь при помощи нашей продукции



Инновации Надежность Сервис

HMI TP2000

Панель оператора



HCFA RUS, JSC



Telegram



hcfa-russia.ru

Вся информация, содержащаяся в данном документе, может изменяться без уведомления.

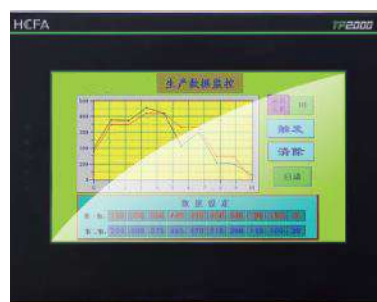
Версия документа: июнь 2023 г., выпуск № 1

TP2000

Соответствует большому количеству ваших потребностей



TP2510 10.1' Панель оператора



TP2507 7' Панель оператора



TP2504 4.3' Панель оператора

Индивидуальный сервис

Являясь развитием серии TP1000, новая серия TP2000 обладает существенно улучшенными характеристиками. Более проработанный дизайн, стабильная работа, больше функций для соответствия требованиям пользователей в большом числе применений



Производительность

Платформа ARM. Производительность улучшена на 50% по сравнению с предыдущим поколением



Интерфейс

Встроенный *Ethernet* порт, Поддержка *USB* и *SD* карт



Простота

Новое программное обеспечение *HCT Designer* делает программирование и настройку панелей ещё проще



Размер

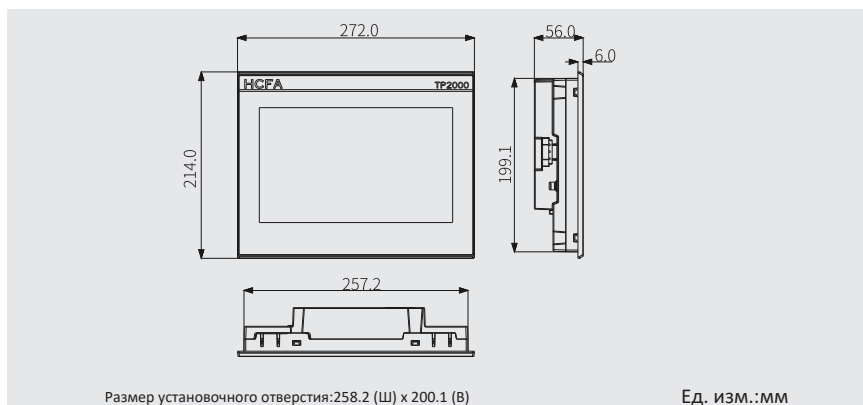
Широкий выбор размеров. Изысканный дизайн и простота установки



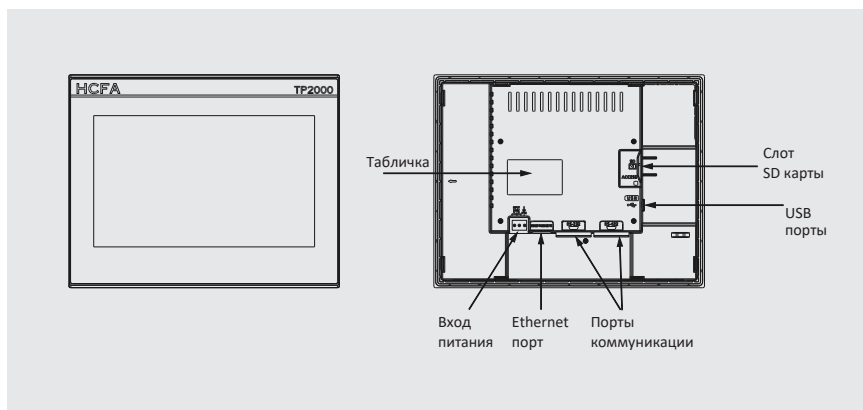
TP2510

10.1' Панель оператора

Внешний вид, размеры



Интерфейсы, разъёмы



Комплектация

Параметр	TL2510	TP2510	TP2510-E
Кол-во цветов	24 бит	24 бит	24 бит
Ethernet	✗	✗	✓
SD card	✗	✓	✓
USB HOST	✓	✓	✓
USB DEVICE	✓	✓	✓
COM1/COM3	✓	✓	✓
COM2/COM4	✗	✓	✓
Источник питания	Неизолированный	Изолированный	Изолированный
	Защита от перегрузки	Защита от перегрузки	Защита от перегрузки

Характеристики

Электрические характеристики

Потребляемая мощность:	<10Вт
Ном. напряжение:	24 В DC, Диапазон 18 ~ 28 В DC
Защиты:	изолированный источник питания, защита от перегрузки, молниезащита
Разрешённая временная потеря питания:	< 5мс
CE	Согласно стандартам EN61000-6-2:2005, EN61000-6-4:2007

RoHS

Перенапряжение ±4кВ, EFT: ±4кВ, ESD: 4кВ, Возд: 8кВ

Окружающая среда

Рабочая температура:	0 ~ 50°C
Температура хранения:	-20 ~ 60°C
Рабочая влажность:	10 ~ 90% RH (без конденсата)
Выборочность:	10 ~ 25 Гц (2Г/30 мин в X,Y,Z направлениях)
Воздушное охлаждение	

Прочее

Уровень защиты:	Перед IP65 (с панелью NEMA), Зад IP20
Материал:	PBT+PC
Размер отверстия:	258.2 x 200.1 (мм)
Габаритный размер:	272 x 214 x 56 (мм)
Вес:	~ 1300 г

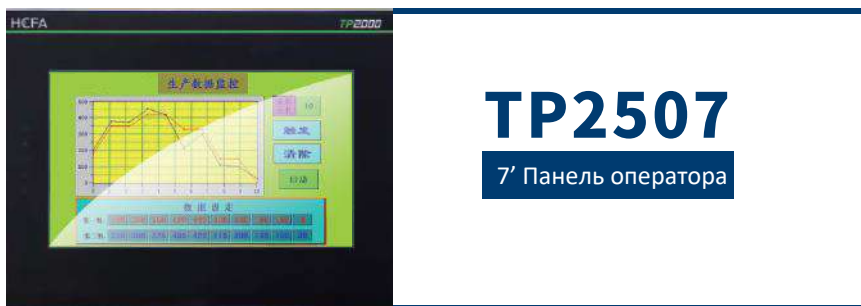
Аппаратные характеристики

Экран:	10.1" TFT LCD
Разрешение:	800 x 480
Цвет:	24 бит
Яркость:	300 кд/м²
Подсветка:	LED
LCD наработка:	50000 часов
Сенсор:	4 проводная сенсорная панель (Твёрдость 4Н)
ЦПУ:	600 МГц ARM Cortex A8
Память:	128M Flash + 128M DDR3
RTC:	Встроенные часы реального времени
Ethernet:	10M/100M Ethernet port
USB порт:	1↑ USB Device 2.0 Mini USB 1↑ USB Host 2.0
Программирование:	USB Host/ USB Slave/ SD card/ Ethernet поддерживаются.

COM port: COM1/COM2: RS232/RS485/RS422; COM3/COM4: RS232

Аксессуары

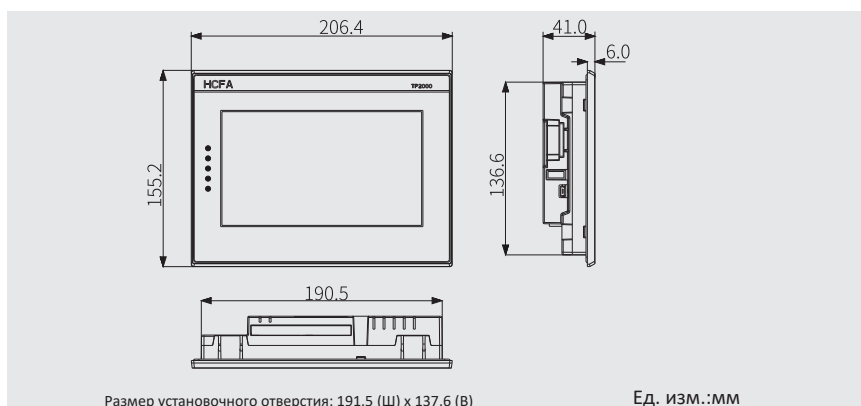
TP16-PLC- R4-8P-3M:	Линия связи между TP2000 ЧМИ и ПЛК HCFA, RS422, Круглый разъем 8 пин, 3М
TP16-PLC- R2-9S-3M:	Линия связи между TP2000 ЧМИ и 232, RS232, 9 пин последовательный порт, 3М



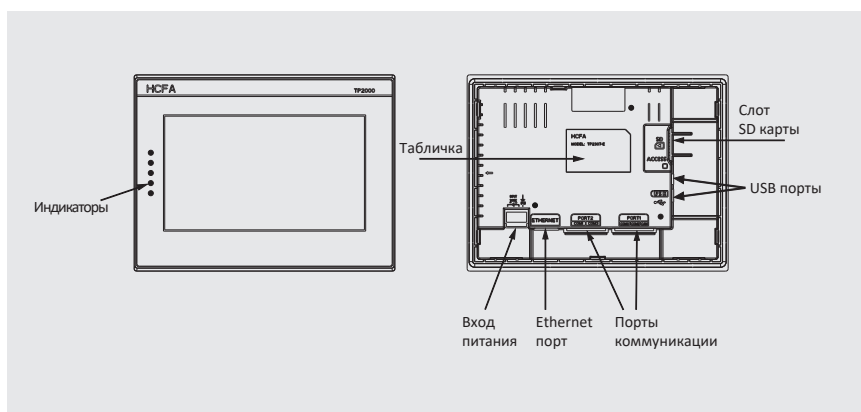
TP2507

7" Панель оператора

Внешний вид, размеры



Интерфейсы, разъёмы



Комплектация

Параметр	TL2507	TP2507	TP2507-E
Кол-во цветов	24 бит	24 бит	24 бит
Ethernet	×	×	✓
SD card	×	✓	✓
USB HOST	✓	✓	✓
USB DEVICE	✓	✓	✓
COM1/COM3	✓	✓	✓
COM2/COM4	×	✓	✓

Источник питания	Неизолированный Защита от перегрузки	Изолированный Защита от перегрузки	Изолированный Защита от перегрузки
Источники питания	Изолированный	Изолированный	Изолированный

Характеристики

Электрические характеристики

Потребляемая мощность:	<7Вт
Ном. напряжение:	24 В DC, Диапазон 18 ~ 28 В DC
Защиты:	изолированный источник питания, защита от перегрузки, молниезащита
Разрешённая временная потеря питания:	< 5мс
CE	Согласно стандартам EN61000-6-2:2005, EN61000-6-4:2007

RoHS

Перенапряжение ±4кВ, EFT: ±4кВ, ESD: 4кВ, Водз: 8кВ

Окружающая среда

Рабочая температура:	0 ~ 50°C
Температура хранения:	-20 ~ 60°C
Рабочая влажность:	10 ~ 90% RH (без конденсата)
Вибростойкость:	10 ~ 25 Гц (2Г/30 мин в X,Y,Z направлениях)

Воздушное охлаждение

Прочее

Уровень защиты:	Перед IP65 (с панелью NEMA), Зад IP20
Материал:	PBT+PC
Размер отверстия:	191.5 x 137.6 (мм)
Габаритный размер:	206.4 x 155.2 x 41 (мм)
Вес:	~ 900 г

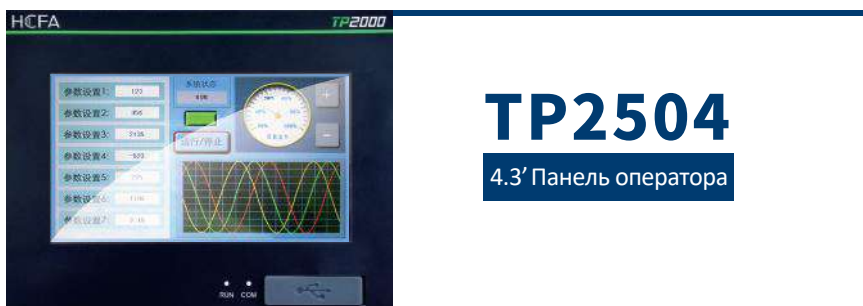
Аппаратные характеристики

Экран:	7" TFT LCD
Разрешение:	800 x 480
Цвет:	24 бит
Яркость:	300 кд/м ²
Подсветка:	LED
LCD наработка:	50000 часов
Сенсор:	4 проводная сенсорная панель (Твёрдость 4Н)
ЦПУ:	600 МГц ARM Cortex A8
Память:	128M Flash + 128M DDR3
RTC:	Встроенные часы реального времени
Ethernet:	10M/100MEthernet port
USB порт:	1 ↑ USB Device 2.0 Mini USB 1 ↑ USB Host 2.0
Программирование:	USB Host/ USB Slave/ SD card/ Ethernet поддерживаются.

COM port: COM1/COM2: RS232/RS485/RS422; COM3/COM4: RS232

Аксессуары

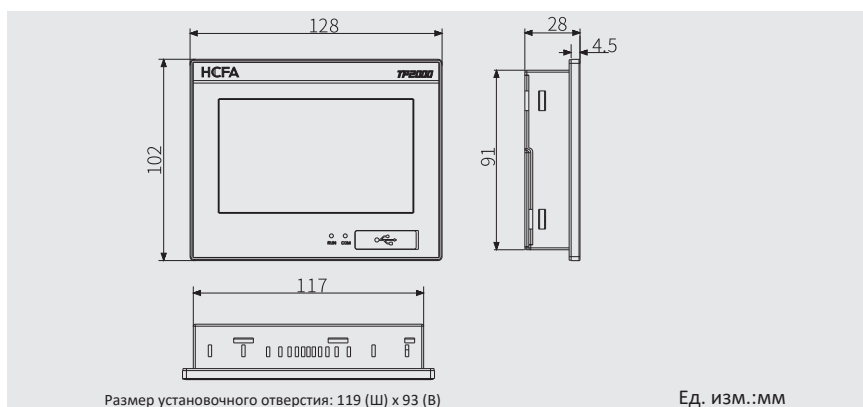
TP16-PLC- R4-8P-3M:	Линия связи между TP2000 ЧМИ и ПЛК HCFA, RS422, Круглый разъем 8 пин, 3М
TP16-PLC- R2-9S-3M:	Линия связи между TP2000 ЧМИ и 232, RS232, 9 пин последовательный порт, 3М



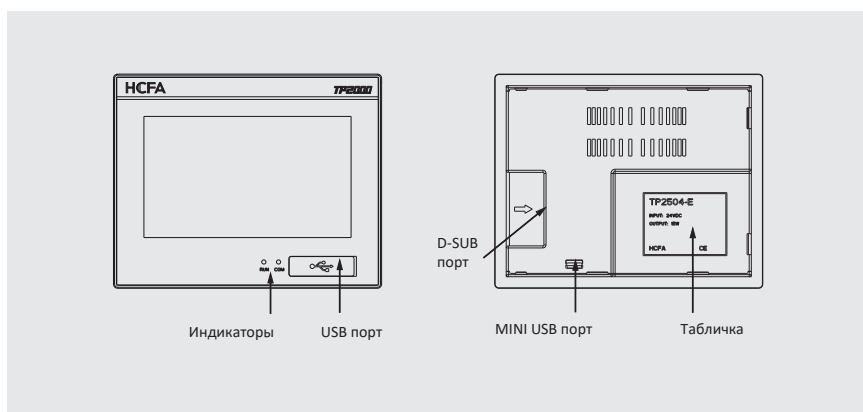
TP2504

4.3' Панель оператора

Внешний вид, размеры



Интерфейсы, разъёмы



Комплектация

Параметр	TP2504-E
Кол-во цветов	24 бит
Ethernet	✓
SD card	✗
USB HOST	✓
USB DEVICE	✓
COM1/COM3	✓
COM2/COM4	✗

Источник питания

Неизолированный
Защита от перегрузки

Характеристики

Электрические характеристики

- Потребляемая мощность: <5Вт
- Ном. напряжение: 24 В DC, Диапазон 18 ~ 28 В DC
- Защиты: неизолированный источник питания, защита от перегрузки, молниезащита
- Разрешённая временная потеря питания: < 5мс

CE Согласно стандартам EN61000-6-2:2005, EN61000-6-4:2007

RoHS Перенапряжение ±4кВ, EFT: ±4кВ, ESD: 4кВ, Возд: 8кВ

Окружающая среда

- Рабочая температура: 0 ~ 50°C
- Температура хранения: -20 ~ 60°C
- Рабочая влажность: 10 ~ 90% RH (без конденсата)
- Вибростойкость: 10 ~ 25 Гц (2G/30 мин в X,Y,Z направлениях)

Воздушное охлаждение

Прочие

- Уровень защиты: Перед IP65 (с панелью NEMA), Зад IP20
- Материал: PBT+PC
- Размер отверстия: 119 x 93 (мм)
- Габаритный размер: 228 x 102 x 28 (мм)

Вес: ~ 260 г

Аппаратные характеристики

- Экран: 4.3 " TFT LCD
- Разрешение: 800 x 480
- Цвет: 24 бит
- Яркость: 300 кд/м²
- Подсветка: LED
- LCD наработка: 50000 часов
- Сенсор: 4 проводная сенсорная панель (Твёрдость 4Н)
- ЦПУ: 600 МГц ARM Cortex A8
- Память: 128M Flash + 128M DDR3
- RTC: Встроенные часы реального времени
- Ethernet: 10M/100MEthernet порт
- USB порт: 1 ↑ USB Device 2.0 Mini USB, 1 ↑ USB Host 2.0
- Программирование: USB Host/ USB Slave/ Ethernet поддерживаются.

COM port: COM1/COM2: RS232/RS485/RS422; COM3/COM4: RS232

Аксессуары

- TP16-PLC- Линия связи между TP2000 ЧМИ и ПЛК HCFA, R4-8P-3M: RS422, Круглый разъем 8 пин, 3М